

- (SE) Manual för CWW, CWK**
VIKTIGT: Läs denna manual innan produkten monteras, ansluts och tas i bruk.
Spara manualen för framtida bruk.....2
- (GB) Manual for CWW, CWK**
IMPORTANT: Please read this manual before installation, connection and putting the product into use.
Save the manual for future use 3
- (FI) Käsi kirja, CWW, CWK**
TÄRKEÄÄ: Lue tämä käyttöohje ennen laitteen asennusta, liittämistä ja käyttöä.
Tallenna käsikirja myöhempää käyttöä varten 4
- (DE) Handbuch für CWW, CWK**
ACHTUNG: Lesen Sie diese Handbuch vor Montage, Anschluss und Inbetriebnahme des.
Die Gebrauchsanweisung für zukünftigen Gebrauch aufbewahren
Bewahren Sie das Handbuch zur späteren Verwendung auf. 5
- (FR) Manuel pour le CWW, CWK**
IMPORTANT: Lisez ce manuel avant d'installer, de connecter et d'utiliser le produit.
Conservez le manuel pour une utilisation future..... 6

SE

VATTENANSLUTNING

Vid anslutning av värmaren / kylaren till rörsystemet måste följande beaktas:

1. Anslutningen av värmaren / kylaren skall utföras enligt gällande bestämmelser.
2. Anslutningsrören på batteriet får under inga omständigheter utsättas för vrid- eller böjpåkänningar vid monteringen av kopplingar mm. Använd verktyg för att hålla emot vid montering.
3. Tillse att expansionskrafter i anläggningen eller rörsystemets egenvikt inte belastar anslutningarna på batteriet.
4. Vatteninloppet skall normalt ske på det lägst placerade anslutningsröret för att underlätta avluftningen i batteriet. En avluftningsventil vid batteriet eller på den högsta punkten i anläggningen erfordras normalt.
5. Värmaren / kylaren måste vara ansluten, så att man lätt kan tömma systemet t.ex. vid reparation, ett längre driftsstopp eller när frysrisk föreligger.
6. Direkt efter att systemet fyllts med vatten skall kanalvärmaren och dess anslutning kontrolleras så att det inte läcker ut något vatten. Eventuellt läckage kan orsaka vattenskada.

Driftdata:

Max. drifttemperatur: 150°C

Max. drifttryck: 1,0 MPa (10 bar)

VARNING!!

Om vattnet i batteriet fryser, kan det sprängas sönder, vilket i sin tur medför att vatten rinner ur systemet och kan förorsaka vattenskador. När frysrisk föreligger måste värmaren / kylaren skyddas av ett frysskydd som stänger av fläktarna i anläggningen, stänger eventuella uteluftspjäll, öppnar vattenventilen för att öka vattencirkulationen genom batteriet och eventuellt kopplar in ett larm.

RENGÖRING

För att få ut full effekt av värmaren / kylaren måste batteriet med regelbundna tidsintervaller rengöras. Perioden mellan rengöringarna är helt beroende av luftens renhetsgrad och på hur väl filter och anläggningen i övrigt underhålls.

Batteriet blir lätt åtkomligt för rengöring när täcklocket på värmaren / kylaren avlägsnats. Inloppssidan på batteriet rengörs först med borste varefter hela batteriet kan rengöras med tryckluft, vatten eller ånga. Blås eller skölj bort smutsen i riktning från utloppssidan mot inloppssidan. Rengöringen underlättas om man använder ett mildt lösningsmedel (undersök först att lösningsmedlet inte påverkar koppar och aluminium)

Var försiktig så att de tunna lamellkanterna inte skadas.

MONTERING

Värmaren / kylaren är anpassad för iskjutsmontering i standard spirokanal. Fixeringen till kanalsystemet sker med skruvar.

Värmaren / kylaren bör inte monteras nära ett fläktutlopp eller en kanalbøj då det finns risk att luftströmmen över batteriet blir ojämn och att man får sämre effektivitet.

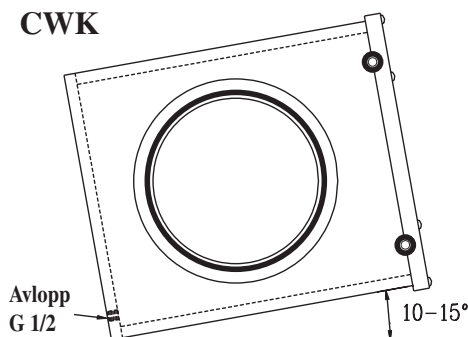
Ett effektivt filter rekommenderas i anläggningen för att minska underhållet. Se under rubriken rengöring.

KANALVÄRMARE CWW

Kanalvärmaren kan monteras i horisontell eller vertikal kanal med valfri luftriktning. För att underlätta luftningen av batteriet bör man tillse att de långsgående rören i batteriet, ligger horisontellt. Kanalvärmaren bör monteras efter fläktenheten men får dock monteras före, om man tillförsäkrar sig att fläktmotorn och andra komponenter är godkända för den förhöjda temperaturen efter värmaren.

KANALKYLARE CWK

Kanalkylarna kan endast monteras i horisontell kanal med luftriktning enligt monterad pil. CWK måste isoleras utvändigt så att det inte bildas kondens på dess utsida. Normalt måste även de kanaler som transporterar den kylda luften kondensisoleras. CWK behöver ett avlopp för att leda bort eventuellt kondensvatten. För att förhindra att onödigt kondensvatten står i kanalkylaren, måste den vid monteringen lutas 10-15 grader åt det håll som avloppet sitter. - Se bilden nedan. Avloppets anslutning är G 1/2. Kanalkylaren skall anslutas till avlopp på sådant sätt att drag, tryck eller vridning på avloppsanslutningen undviks. Annars finns det risk för vattenläckage.





WATER CONNECTING

When connecting a heater/cooler to the water system, the following things should be considered:

1. The heater / cooler must be connected according to the applicable regulations.
2. The connecting pipes from the heat exchanger must under no circumstances be subjected to twisting or bending stresses when assembling the pipe connectors etc. Use suitable tools to counteract the twisting/bending moments during assembly.
3. Ensure that forces due to expansion in the system and the intrinsic weight of the piping system itself do not put loads on to the heat exchanger.
4. The water inlet should normally be connected to the lowest pipe connector in order to facilitate venting of the heat exchanger. A venting valve should normally be installed near the heat exchanger or at the highest point in the system.
5. The heater/cooler must be connected in such a way that the system is easy to empty in the event of repair work, a longer operational stop, or when there is a risk of freezing, etc.
6. Immediately after the system has been filled with water, the duct heater and its connections must be checked for water leaks. Leaks can cause water damage.

Operational data:

Max. operating temperature: 150°C

Max. operating pressure: 1,0 MPa (10 bar)

WARNING!!

If the water in the heat exchanger freezes, then it can burst, if this is the case water may leak from the system and cause water damage. Therefore, when there is a risk of freezing the heater/cooler must be protected by a freezing sensor which shuts down the system fans, shuts any outside air valves, opens the water valve to increase the water circulation through the heat exchanger, and activates the alarm circuit (if there is one).

CLEANING

The heat exchanger must be cleaned regularly in order to retain the best performance from the heater/cooler. The cleaning interval depends entirely on the cleanliness of the air and how the filter and remainder of the system are maintained.

The heat exchanger is readily accessible for cleaning when the cover on the heater/cooler is removed. First, the air entry side of the heat exchanger is cleaned with a brush and then the whole heat exchanger can be cleaned with compressed air, water or steam. The dirt is blown or washed away in a direction away from the exit side towards the entry side. Cleaning is facilitated by using a mild detergent (check first that the detergent does not have a detrimental effect on copper and aluminium).

Be careful not to damage the thin fins on the heat exchanger.

MOUNTING

The heater/cooler is designed to be inserted into standard spiral ducting and is fixed to the ducting with screws.

The heater/cooler should not be fitted too close to a fan outlet or a bend in the ducting because then there is a risk that the air flow through the heat exchanger is uneven which can result in lower efficiency.

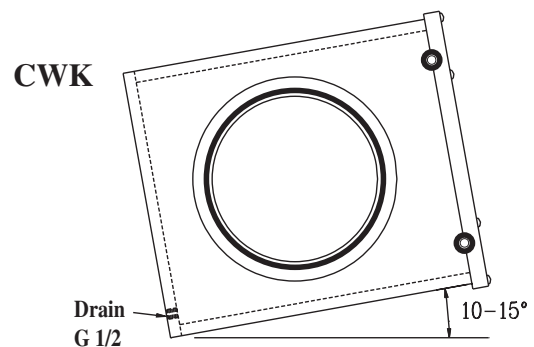
An effective filter is recommended in the system to reduce maintenance work. See under the heading Cleaning.

DUCT HEATER MODEL CWW

The duct heater can be fitted in a horizontal or a vertical duct with optional direction of airflow. To facilitate venting of the heat exchanger, the unit should be fitted with the longitudinal tubes horizontal. The heater is normally fitted after the fan. However it can be fitted before the fan, but then a check must be made that the fan motor and other components are approved for the elevated temperature after the heater.

DUCT COOLER MODEL CWK

The duct cooler must be fitted in a horizontal duct and the airflow must be in the direction of the arrow. The CWK must be insulated externally to prevent the formation of condensation on its outside surfaces. Normally, the ducts that transport cold air must also be insulated to prevent condensation. A drain pipe is required to drain off any condensed water. To prevent unnecessary condensed water remaining in the duct cooler, it must be tilted at an angle of 10-15 degrees to the horizontal in the direction of the drain. See the picture below. Drain connection is G 1/2. The duct cooler must be connected to the drain in such a way that the connection is protected from pulling, pressing or twisting. Otherwise there is a risk of water leakage.



FI

VESILIITÄNTÄ

Seuraavat asiat täytyy huomioida, kun lämmitin/jäähdytin liitetään putkistoon:

1. Lämmittimen / jäähdyttimen liitännän on oltava sovellettavien määräysten mukainen.
2. Kanavapatterin liitäntäputket eivät saa altistua vääntö- tai taivutusliikkeille kytkennän aikana. Pidä vastaan työkaluilla asentaessasi liitäntöjä.
3. Varmista, etteivät laitteen laajennusvoimat tai putkiston oma paino rasita patterin liitoksia.
4. Vesi tuodaan tavallisesti patteriin alimmasta putkesta patterin ilmauksen helpottamiseksi. Tuuletusventtiili on yleensä patterissa tai laitteen korkeimmassa pisteessä.
5. Lämmitin/jäähdytin tulee olla liitetty niin, että putkisto on helposti tyhjennettävissä esim. korjauksen, pidemmän seisokin ajaksi tai kun on olemassa jäätymisvaara.
6. Heti putkiston täytyttyä vedellä on tarkistettava kanavalämmittimen ja sen liitäntöjen tiiveys. Mahdollinen vuoto voi aiheuttaa vesivahinkoja.

Käyttötiedot:

Max käyttölämpötila: 150°C

Max käyttöpaino: 1,0 MPa (10 bar)

VAROITUS!!!

Jos vesi jäätyy kanavapatterissa, patteri voi räjähtää rikki, joka taas aiheuttaa putkiston tyhjentymisen ja mahdollisesti vesivahingon. Kun on olemassa jäätymisvaara, lämmitin/ jäähdytin pitää suojata jäätymissuojalla. Jäätymissuoja sammuttaa laitteen puhaltimet sekä sulkee mahdolliset ulkoilmapellit, avaa vesiventtiilin lisätäkseen vedenkierron patterin läpi ja kytkee mahdollisesti hälytyksen.

PUHDISTUS

Saadakseen täyden tehon lämmittimestä/ jäähdyttimestä on patteri puhdistettava säännöllisin aikavälein. Huoltovälin pituus on täysin riippuvainen ilman puhtausasteesta, ja siitä miten hyvin suodattimia ja laite muuten huolletaan.

Kanavapatterin saa helposti puhdistettua, kun poistetaan lämmittimen/ jäähdyttimen kansi. Patterin tulopuoli puhdistetaan ensin harjalla, jonka jälkeen koko patterin voi puhdistaa paineilmalla, vedellä tai höyryllä. Puhalla tai huuhtelee lika pois poistopuolelta tulopuolelle. Miedolla liuottimella voidaan helpottaa puhdistusta (tarkista ensin miten liuotin vaikuttaa kupariin tai alumiiniin).

Ole varovainen, ettei ohuet lamellireunat vaurioidu.

ASENNUS

Lämmitin/jäähdytin soveltuu pistoasennukseen vakio spirokanavaan. Kiinnittäminen kanavajärjestelmään tapahtuu ruuveilla.

Lämmitintä/ jäähdytintä ei saa asentaa aivan puhaltimen tai kanavamutkan läheisyyteen, koska silloin patterin yli menevä ilmavirta ei pysy tasaisena, ja saadaan huonompi teho.

Laitteeseen suositellaan tehokasta suodatinta vähentääkseen ylläpitoa. Katso kappale Puhdistus.

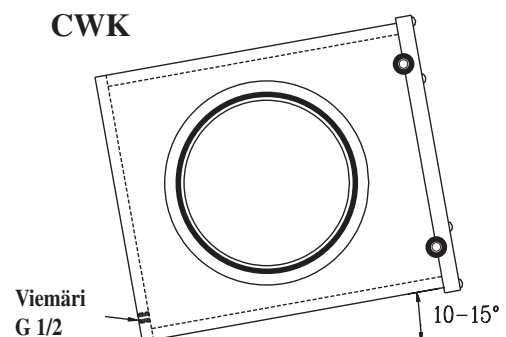
KANAVALÄMMITIN CWW

Kanavalämmitin voidaan asentaa vaaka- tai pystysuoraan kanavaan valinnaisella ilmansuunnalla. Edesauttaakseen patterin tuuletusta pitää varmistaa, että patterin pitkittäin menevät putket makaa vaakasuorassa. Kanavalämmitin asennetaan puhaltimen jälkeen, mutta voidaan asentaa myös ennen puhallinta, jos puhallinmoottori ja muut rakenneosat ovat hyväksytyjä lämmittimen jälkeiseen korotettuun lämpötilaan.

KANAVALÄMMITIN CWK

Kanavajäähdyttimet voidaan ainoastaan asentaa vaakasuoraan kanavaan, ja ilman on virrattava asennettuun suuntanuolen suuntaisesti. CWK täytyy eristää ulkoisesti, ettei synny kondenssia sen ulkopuolelle. Tavallisesti eristetään myös ne kanavat, jotka siirtävät jäähtyneen ilman. CWK tarvitsee viemärin johdattaakseen pois mahdollisen kondenssiveden. Kanavajäähdytin asennetaan 10-15° kallelleen viemärin suuntaan, jotta kanavajäähdyttimessä ei jäisi seisomaan tarpeetonta kondenssivettä, – Katso kuva alhaalla. Viemärin liitäntä on G ½. Kanavajäähdytin tulee liittää viemäriin niin, että vältytään vedon, paineen tai väännön vaikutuksilta viemäri-liitäntään.

Muuten syntyy vesivuodon vaara.



DE

WASSERANSCHLUSS

Beim Anschluß des Heizregisters / Kühlregisters an das Rohrsystem ist folgendes zu beachten:

1. Der Anschluss der Heizung / des Kühlers muss den geltenden Vorschriften entsprechen.
2. Die Anschlußrohre am Rohrbündel dürfen bei der Montage von Rohrkupplungen u. dgl. unter keinen Umständen Dreh- oder Biegebeanspruchungen ausgesetzt werden. Werkzeug zum Gegenhalten bei der Montage verwenden.
3. Dafür sorgen, daß Expansionskräfte in der Anlage oder das Eigengewicht des Rohrsystems die Anschlüsse des Rohrbündels nicht belasten.
4. Der Wassereinlaß muß normalerweise durch das am niedrigsten gelegene Anschlußrohr erfolgen, um die Entlüftung des Rohrbündels zu erleichtern. Normalerweise ist ein Entlüftungsventil am Rohrbündel oder am höchsten Punkt der Anlage erforderlich.
5. Das Heizregister / Kühlregister muß angeschlossen sein, damit das System z. B. bei Reparaturen, längeren Betriebsunterbrechungen oder Frostgefahr leicht entleert werden kann.
6. Gleich nach dem Füllen des Systems mit Wasser muß kontrolliert werden, daß aus dem Kanalheizregister und seinen Anschlüssen kein Wasser austritt. Eventuelle Lecks können Wasserschäden verursachen.

Betriebsdaten:

Max. Betriebstemperatur: 150°C

Max. Betriebsdruck: 1,0 MPa (10 bar)

WARNUNG!

Wenn das Wasser im Rohrbündel gefriert, kann das Rohrbündel platzen, was seinerseits dazu führt, daß Wasser aus dem System ausläuft und Wasserschäden verursachen kann.

Wenn Frostgefahr besteht, muß das Heizregister / Kühlregister mit einem Gefrierschutz geschützt werden, der die Ventilatoren in der Anlage abschaltet, eventuell vorhandene Frischluftklappen schließt, das Wasserventil öffnet, um den Wasserumlauf durch das Rohrbündel zu steigern, und eventuell ein Alarmsignal einschaltet

REINIGUNG

Um die volle Leistung des Heizregisters / Kühlregisters zu erhalten, muß das Rohrbündel regelmäßig gereinigt werden. Der Zeitraum zwischen den Reinigungen hängt in hohem Maße vom Sauberkeitsgrad der Luft ab und davon, wie gut Filter und Anlage im übrigen gewartet werden.

Das Rohrbündel wird leicht zugänglich für die Reinigung, wenn der Deckel des Heizregisters / Kühlregisters entfernt wird. Die Einlaßseite des Rohrbündels wird zuerst mit einer Bürste gereinigt, wonach das gesamte Rohrbündel mit Druckluft, Wasser oder Dampf gereinigt werden kann. Den Schmutz von der Auslaßseite zur Einlaßseite hin wegblasen oder -spülen. Die Reinigung wird durch die Anwendung

eines milden Lösungsmittels erleichtert. (Zuerst prüfen, daß das Lösungsmittel Kupfer und Aluminium nicht angreift.)

Darauf achten, daß die dünnen Lamellenkanten nicht beschädigt werden.

MONTAGE

Das Heizregister / Kühlregister ist für die Einschubmontage in Standard-Lüftungskanäle vorgesehen. Die Befestigung am Kanalsystem erfolgt mit Schrauben.

Das Heizregister / Kühlregister sollte nicht in der Nähe einer Ventilatorausströmöffnung oder eines Kanalbogens montiert werden, da die Gefahr besteht, daß die Luft ungleichmäßig am Rohrbündel vorbeiströmt und die Leistung sich verschlechtert.

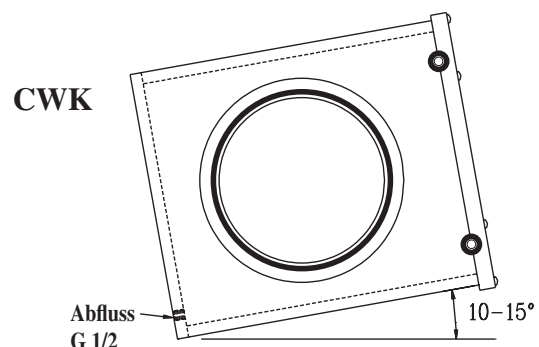
Ein effektives Filter in der Anlage ist zu empfehlen, um den Wartungsbedarf zu verringern. Siehe unter der Überschrift Reinigung.

KANALHEIZREGISTER CWW

Das Kanalheizregister kann in einen horizontalen oder vertikalen Kanal mit beliebiger Luftrichtung eingebaut werden. Um die Entlüftung des Rohrbündels zu erleichtern, ist dafür zu sorgen, daß die in Längsrichtung verlaufenden Rohre des Rohrbündels horizontal liegen. Das Kanalheizregister sollte hinter der Ventilatoreinheit eingebaut werden. Darf aber auch vor ihr eingebaut werden, wenn sichergestellt ist, daß der Ventilatormotor und die anderen Bauteile für die hinter dem Heizregister auftretende erhöhte Temperatur zugelassen sind.

KANALKÜHLREGISTER CWK

Kanalkühlregister können nur in einen horizontalen Kanal mit Luftstrom in Richtung des angebrachten Pfeils eingebaut werden. Das CWK-Kühlregister muß außen isoliert werden, damit sich auf seiner Außenseite kein Kondenswasser bildet. Normalerweise müssen auch die Kanäle, durch die die gekülte Luft strömt, gegen Kondenswasser isoliert werden. Ein CWK braucht einen Abfluß, durch den eventuell auftretendes Kondenswasser ablaufen kann. Um zu verhindern, daß unnötiges Kondenswasser im Kanalkühlregister steht, muß es bei der Montage um 10-15 Grad zur Seite, auf der Abfluss sitzt, geneigt werden - siehe Bild unten. Abfluss-Anschluss ist G 1/2. Der Kanalkühlregister muss zum Abfluss so angeschlossen werden, dass den Anschluss vom Ziehen, Druck oder Drehung geschützt ist. Falls der Anschluss nicht korrekt gemarcht ist, besteht eine Gefahr von Wasser-Leckage.



(FR)

RACCORDEMENT DE L'EAU

Lors du raccordement de l'appareil de chauffage/refroidissement au réseau de ventilation, veuillez tenir compte des recommandations suivantes:

1. Le raccordement de l'appareil de chauffage / refroidissement doit être conforme aux réglementations en vigueur.
2. Les tuyaux de raccordement à la batterie ne doivent en aucun cas être pliés ou vrillés lors de la pose des raccords, etc. Utiliser un outil de maintien lors du montage.
3. S'assurer que les forces d'expansion provenant de l'installation ou du poids propre du réseau de canalisation ne chargent pas les raccords à la batterie.
4. L'admission d'eau doit normalement se faire au tuyau placé le plus bas pour faciliter l'aération de la batterie. Une soupape d'aération sur la batterie ou au point le plus élevé de l'installation est généralement nécessaire.
5. L'appareil de chauffage/refroidissement doit être raccordé de façon à pouvoir vidanger le système, notamment lors de réparations, d'un arrêt prolongé ou de risque de gel.
6. Une fois le système rempli d'eau, il importe de vérifier l'appareil de chauffage des conduits et l'état des raccords pour s'assurer que l'eau ne fuit pas. Toute fuite éventuelle risquerait de provoquer une inondation.

Données d'exploitation:

Température de service maximale: 150°C

Pression de service maximale: 1,0 MPa (10 bar)

ATTENTION!

Si l'eau de la batterie gèle, celle-ci peut exploser, ce qui provoquera à son tour l'écoulement de l'eau hors du système avec risque d'inondation. En cas de gel, la batterie de chauffage/refroidissement doit être protégée à l'aide d'une protection anti-gel qui coupe les ventilateurs de l'installation, ferme les éventuels régulateurs de tirage d'air frais, ouvre le robinet d'eau afin d'activer la circulation d'eau dans la batterie, et éventuellement déclenche un signal d'alarme.

NETTOYAGE

Pour obtenir le meilleur rendement de la batterie de chauffage/refroidissement, celle-ci doit être régulièrement nettoyée. La fréquence des nettoyages dépend entièrement du degré de propreté de l'air ambiant et du soin apporté à l'entretien des filtres et de l'installation en général.

La batterie est facilement accessible au nettoyage lorsque le couvercle est enlevé. Nettoyer d'abord le côté admission de la batterie avec une brosse, puis toute la batterie à l'air comprimé, à l'eau sous pression ou à la vapeur. Enlever la poussière à l'air comprimé ou à l'eau sous pression à partir du côté sortie vers le côté admission. Le nettoyage est facilité si l'on utilise un détergent doux (en s'assurant tout d'abord que le détergent n'attaque pas le cuivre ou l'aluminium).

Agir avec prudence pour ne pas abîmer la mince surface des lamelles.

MONTAGE

La batterie est conçu pour être raccordée dans les conduits spiralé de modèle standard. La fixation de l'appareil s'effectue à l'aide de visov collier de serrage.

La batterie ne doit pas se monter à proximité d'une sortie de ventilateur ou d'un coude de, le débit d'air sur la batterie risquant alors d'être irrégulier, avec pour conséquence un rendement inférieur.

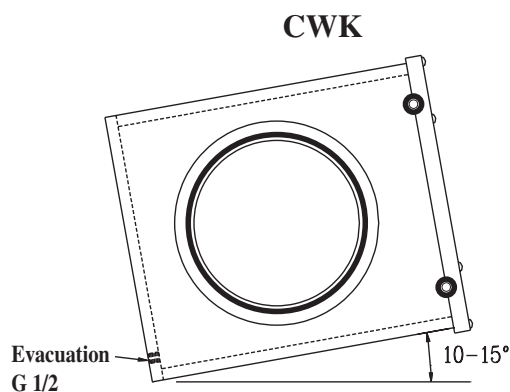
L'usage d'un filtre de qualité est recommandé sur l'installation pour en minimiser l'entretien. Voir à la rubrique nettoyage.

BATTERIE DE CHAUFFAGE CWW

L'appareil de chauffage peut être monté dans un conduit horizontalement ou verticalement avec direction de l'air au choix. Pour faciliter l'aération de la batterie, il convient de s'assurer que le tuyau le plus enfoncé dans la batterie est horizontal. L'appareil de chauffage des conduits doit être monté en aval du ventilateur, mais peut toutefois être monté en amont si l'on s'assure que le moteur de ventilateur et autres composants résistent à l'élévation de température en aval de l'appareil de chauffage.

BATTERIE DE REFROIDISSEMENT CWK

Les appareils de refroidissement ne peuvent se monter que sur conduit horizontal avec circulation d'air dans le sens indiqué par la flèche. Elle doit être isolée extérieurement pour prévenir toute condensation externe. Même les conduits d'air froid doivent être isolés pour éviter la condensation. Le CWK nécessite une évacuation pour éliminer l'eau de condensation éventuelle. Pour empêcher l'accumulation inutile d'eau de condensation dans l'appareil de refroidissement des conduits, celui-ci doit être monté avec une inclinaison de 10-15° du côté où se trouve le raccord, - voir figure ci-dessous. Le point de connection du tuyau est G 1/2. La batterie doit être connectée au tuyau de façon à ce que la connection soit protégée des tractions, pressions ou torsions, pour éviter tout risque de fuite.



NB: We reserve us from typographical errors and the right to make changes and improvements to the contents of this manual without prior notice.

VEAB Heat Tech AB
Box 265
SE-281 23 Hässleholm
SWEDEN

Visitors address
Stattenavägen 50
Delivery address
Ängdalavägen 4

Org.No
556138-3166
VAT.no
SE556138316601

Postal Cheque Service
48 51 08- 5
Bank Transfer
926-0365

Fax
Int +46 451 410 80
E-mail
veab@veab.com

Phone
Int +46 451 485 00
Webpage
www.veab.com